

V010B – Přístupový systém s klávesnicí a RFID čtečkou, kovový, podsvícený

Návod k použití

Vážení zákazníci,
děkujeme Vám za Vaši důvěru a za nákup tohoto produktu. Tento návod k obsluze je součástí výrobku. Obsahuje důležité pokyny k uvedení výrobku do provozu a k jeho obsluze. Jestliže výrobek předáte jiným osobám, dbejte na to, abyste jim odevzdali i tento návod. Ponechejte si tento návod, abyste si jej mohli znovu kdykoliv přečíst!

Přístupový systém s klávesnicí a RFID čtečkou

Obsah Balení:

Klávesnice
Návod
Připojovací kabely 2ks
Montážní set

Před montáží se ujistěte, že je balení kompletní.

Rychlý návod programování

Pro vstup do programovacího módu je třeba využít master kód, ten je v tomto případě 999999

Vstup do programovacího módu	* Master kód #
Ukončení programovacího módu	*
Pro jakoukoli změnu musí být uživatel v programovacím módu	
Změna Master kódu	0 Nový kód # Nový kód znovu # (nový master kód musí mít 6 – 8 míst)
Založení uživatele s PIN kódem (PIN kód musí mít délku 4 číslice)	1 ID uživatele (0001-2000) # PIN # (PIN „1234“ nelze použít)
Založení uživatele s kartou	1 ID uživatele (0001-2000) # Načíst kartu #
Změna PINu uživatele (PIN „1234“ nelze použít)	* ID uživatele (0001-2000) # starý PIN # nový PIN # nový PIN #
Vymazání uživatele	2 ID uživatele nebo načíst kartu # (např. při ztrátě karty)
Odemčení pomocí pinu	PIN #
Odemčení pomocí karty	Načíst kartu

Jednotka je samostatný multifunkční přístupový ovladač pro jedny dveře. Je vhodná pro montáž uvnitř. Je uložena v silném a vandalům odolném pouzdro ze zinkované slitiny, která je k dispozici ve světle stříbrném nebo matném stříbrném provedení. Tato jednotka podporuje až 2000 uživatelů s možností přístupu pomocí karty nebo PINu nebo karta + pinu. Vestavěná čtečka karet podporuje 125KHZ EM karty. Jednotka má mnoho dalších funkcí včetně ochrany proti zkratu výstupního proudu, výstupu Wiegand, podsvícené klávesnice a ochrany proti neoprávněné manipulaci. Díky těmto vlastnostem je jednotka ideální volbou pro přístup do dveří nejen pro malé obchody a domácí domácnosti, ale také pro komerční a průmyslové aplikace, jako jsou továrny, sklady, laboratoře, banky nebo věznice.

Funkce:

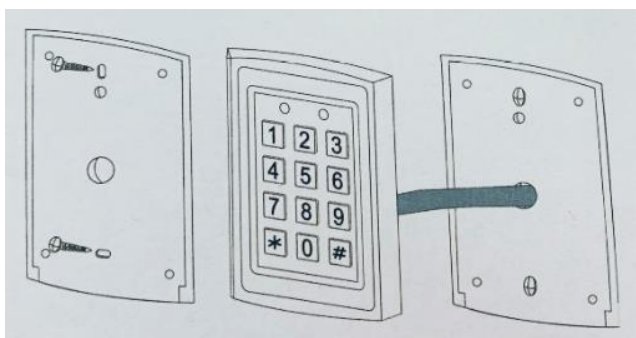
Silné a vandalům odolné pouzdro ze zinkované slitiny
Programovatelná klávesnice
Až 2000 uživatelů
Klávesnice může být využita samostatně
Podsvícené klávesy
Vstup Wiegand 26 pro připojené externí čtečky
Vstup Wiegand 26 pro přístup k ovladači
Nastavitelná doba otevření dveří, alarm
Nízká spotřeba energie (30mA)
Rychlé naštvení uživatelů <20ms na 2000 uživatelů
Ochrana obvodu
Lehká instalace a programování
Vestavěný rezistor závislý na světle (LDR) pro ochranu proti neoprávněné manipulaci
Bzučák

Specifikace:

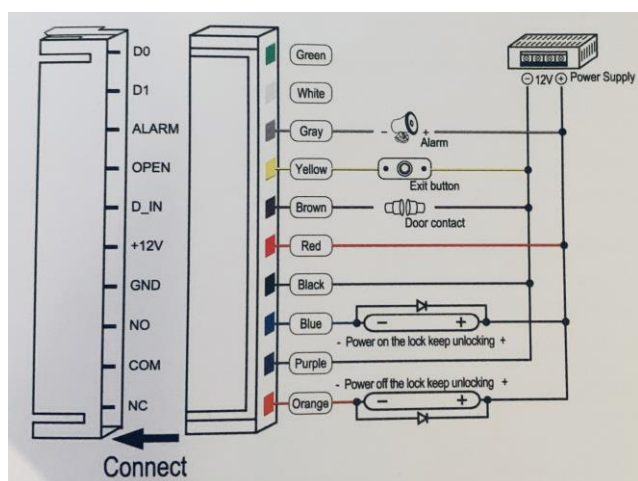
Napájecí napětí: DC 12V +/- 10%
Velikost paměti: 2000 uživatelů
Vzdálenost načtení karty : 3-6 cm
Odběr proudu: méně než 60mA,
Klidový odběr proudu 25mA +/-5mA
Zatížení výstupu: max. 3A
Zatížení výstupu alarm: max. 20A
Rozsah teplot: -45 až +60 st.C
Relativní vlhkost: 10% až 90% RH
Rozměry: 120x76x20mm
Nastavitelná doba sepnutí: 0 až 99 sek.
Nastavitelná doba alarmu: 0-3 minuty
Datový výstup: Wiegand 26 bit.

Instalace:

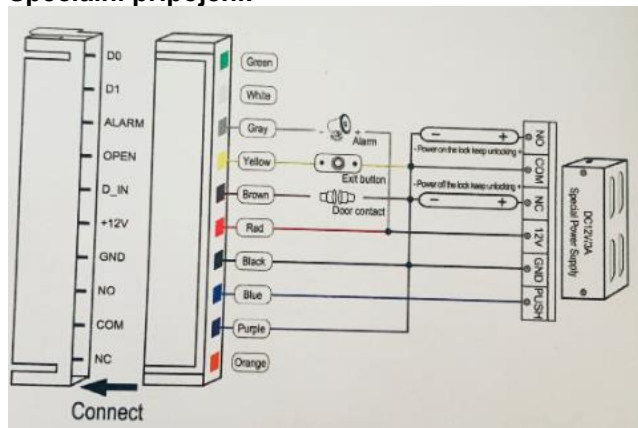
Sejměte zadní kryt z klávesnice pomocí dodaného speciálního šroubováku
Vyvrtejte 2 otvory na stěně pro samořezné šrouby a 1 otvor pro kabel
Vložte dodané gumové hmoždinky do dvou otvorů
Připevněte zadní kryt pevně ke zdi dvěma samořeznými šrouby
Kabel protáhněte otvorem pro kabel
Připevněte klávesnici k zadnímu krytu.



Běžné připojení:



Speciální připojení:



Tovární nastavení:

Odpojte jednotku od zdroje

Dlouze stiskněte # při obnovení napájení

Po zaznění dvou pípnutí tlačítko povolte.

Poznámka: Přechodem do továrního nastavení vymažete veškerá data.

Nastavení alarmu:

Přístroj využívá ochranu proti neoprávněné manipulaci, pokud je klávesnice odstraněna od krytu, alarm se spustí.

Zvuková a světelná signalizace:

Aktivita	Červené světlo	Zelené světlo	Žluté světlo	Zvuková signalizace
Zapnutí		Jasně		Di
Stand by	Jasně			
Zmáčknutí klávesy				Di
Aktivita úspěšná		Jasně		Di
Aktivita neúspěšná				DiDiDi
Vstup do program. módu	Jasně			
Aktivita v program. módu			Jasně	Di
Opuštění program. módu	Jasně			
Otevření dveří		Jasně		Di
Alarm	Jasně			Alarm

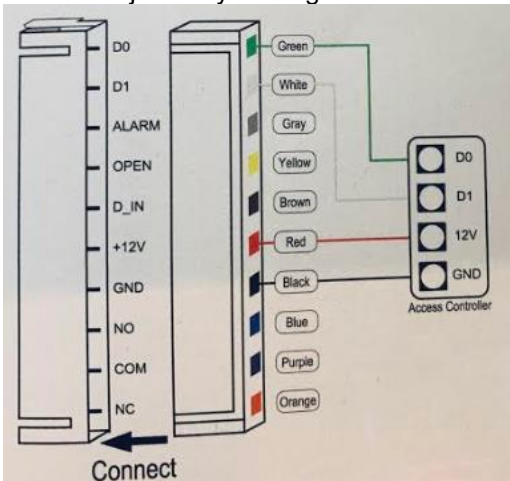
Vstup do programovacího módu	* Master kód #
Ukončení programovacího módu	*
Veškeré další nastavení se provádí v programovacím módu (kromě změny PINu uživatele):	
Změna Master kódu (z výroby nastaveno 999999)	0 Nový kód # Nový kód znovu # (nový Master kód musí mít 6 – 8 míst)
Nastavení vstupního módu Nastavení uživatelů s kartou Nastavení uživatelů s kartou a pinem Nastavení uživatelů s kartou nebo pinem	30# Vstup povolen pouze s kartou 31# Vstup povolen s kartou a pinem 32# Vstup povolen s kartou nebo pinem
Založení uživatele s PIN kódem (PIN kód musí mít délku 4 číslice)	1 ID uživatele (0001-2000) # PIN # (PIN „1234“ nelze použít) Uživatele je možné vkládat postupně: 1 IID uživatele # PIN # ID uživatele 2 # PIN #
Vymazání existujícího uživatele	2 ID uživatele (0001-2000) #
Změna PINu uživatele (PIN „1234“ nelze použít)	* ID uživatele (0001-2000) # starý PIN # nový PIN # nový PIN #
Přidání uživatele s kartou	1 Načíst kartu # Uživatel je možné vkládat postupně
Přidání uživatele s kartou – možnost 2	1 ID uživatele # Načíst kartu # Uživatele je možné vkládat postupně
Přidání uživatele s kartou – možnost 3	1 Načíst kartu #
Přidání uživatele s kartou – možnost 4	1 ID uživatele # číslo karty #
Vymazání existujícího uživatele s kartou	2 Číslo karty # (např. při ztrátě karty)
Nastavení uživatelů při módu karty a PINU 31#	
Založení uživatele	Vložte kartu stejně jako v běžném módu, zmáčkněte *, Načíst kartu 1234 # PIN # PIN
Změna Pinu	# Načíst kartu # starý PIN # nový PIN # nový PIN
Změna Pinu – metoda 2	# ID uživatele # starý PIN # nový PIN # nový PIN
Smazání uživatele	2 ID uživatele #

Nastavení uživatelů při módu karty a PINU 30#	
Přidání uživatele s kartou	Stejně jako v případě 32 #
Vymazání všech uživatelů	
Vymazání všech uživatelů najednou	2 0000 #
Vymazání uživatele využívajícího kartu i pin	2 ID uživatele #
Odemykání dveří	
Odemčení pomocí pinu	PIN #
Odemčení pomocí karty	Načíst kartu
Odemčení pomocí karty a pinu	Načíst kartu a poté vložit pin

Nastavení dveří

Nastavení otevření	
Nastavení doby otevření	* Master kód # 4 0-99 # *
Detekce otevřených dveří	
Varování otevřených dveří (DOTL). Při použití s volitelným magnetickým kontaktem nebo vestavěným magnetickým kontaktem zámku, pokud jsou dveře normálně otevřeny, ale neuzavřeny po 1 minutě, vnitřní zvukový signál automaticky pípne, aby lidem připomněl, aby dveře zavřeli a pokračuje až do doby 1 minuty před automatickým vypnutím.	
Vynucené otevření - Varování. Pokud dojde při použití s volitelným magnetickým kontaktem nebo vestavěným magnetickým kontaktem zámku k vynucenému otevření dveří, zazní bzučák i alarm. Čas výstupu alarmu je nastavitelný mezi 0-3 minutami, výchozí hodnota je 1 minuta.	
Vypnutí detekce otevřených dveří	6 0 #
Zapnutí detekce otevřených dveří	6 1 #
Nastavení doby alarmu	
Nastavení doby alarmu (tovární nastavení je 1 minuta)	5 0-3 #
Možnosti blokování klávesnice a zvukového výstupu alarmu.	
Pokud je v průběhu 10 minut 10 neplatných karet nebo 10 nesprávných čísel PIN, buď se klávesnice na 10 minut zablokuje, nebo alarm a vnitřní bzučák budou znít po dobu 10 minut v závislosti na níže uvedené možnosti.	
Normální situace – klávesnice se nezamyká a alarm se nespíná	7 0 # (tovární nastavení)
Zamknutí klávesnice	7 1 #
Zvukový výstup	7 2 #
Smazání alarmu	
Resetování alarmu vynucení otevřených dveří	Načíst kartu nebo Master kód #
Resetování alarmu příliš dlouho otevřených dveří	Zavřete dveře nebo načíst kartu nebo Master kód #

Nastavení jednotky – Wiegand



Údržba a čištění:

Produkt nevyžaduje žádnou údržbu. K čištění pouzdra používejte pouze měkký, mírně vodou navlhčený hadřík. Nepoužívejte žádné prostředky na drhnutí nebo chemická rozpouštědla (ředidla barev a laků), neboť by tyto prostředky mohly poškodit pouzdro produktu.

Recyklace:

Elektronické a elektrické produkty nesmějí být vyhazovány do domovních odpadů. Likviduje odpad na konci doby životnosti výrobku přiměřeně podle platných zákonných ustanovení. Šetřete životní prostředí a přispějte k jeho ochraně!

Záruka:

Na tento produkt poskytujeme záruku 24 měsíců. Záruka se nevztahuje na škody, které vyplývají z neodborného zacházení, nehody, opotřebení, nedodržení návodu k obsluze nebo změn na výrobku, provedených třetí osobou.